




STAGEPLAN KILSHANNIG




monitor (5 gescheiden kanalen;
zie monitor-setup)



Female XLR voor
aansluiting van DI box
en FX-unit

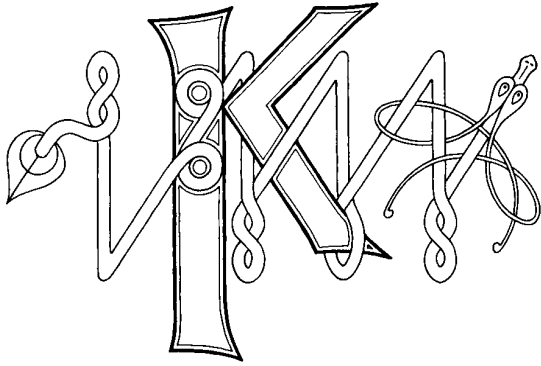


microfoon op standaard (hengel)
(nr. 11 op hoge standaard)



XLR-female aansluiting voor eigen microfoon
(wordt door muzikant meegebracht)

Kilshannig voorziet zelf in podiummeubilair (krukken)



6 contrabas



7 gitaar rob



8 gitaar frans



9 bouzouki frans



10 viool



13
microfoon
voor
fluiten




12
microfoon
voor
bodhran




LOUIS
14
microfoon
voor
concertina




5
microfoon
voor
bodhran




JAN
1 zang




ROB
2 zang




FRANS
3 zang




LAURA
11 altviool

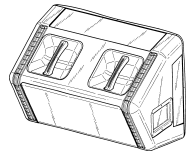


4 zang

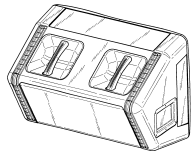


230V

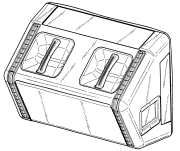




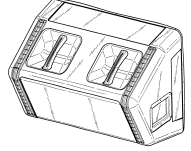
1



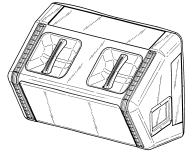
2



3



4



5

Z A A L